



Инструкция по эксплуатации



Фильтр влагоотделитель

Модель: **F-1/8**

Оглавление

1. Назначение изделия	2
2. Технические характеристики	2
3. Комплект поставки	3
4. Элементы и органы управления	3
5. Правила безопасности при использовании фильтра влагоотделителя	3
6. Подготовка к использованию	4
7. Использование фильтра влагоотделителя.....	4
8. Техническое обслуживание фильтра влагоотделителя	5
9. Устранение неисправностей.....	5
10. Габаритные и установочные размеры фильтра влагоотделителя АМТ F-1/8.....	6
11. Хранение.....	6
12. Условия гарантии	7
13. Адреса сервисных центров	7

1. Назначение изделия

Фильтр влагоотделитель предназначен для очистки сжатого воздуха от твердых частиц, воды и масла при питании пневматических инструментов и приводов, имеет возможность индивидуального монтажа.

В данном фильтре используется центробежный способ отделения капель масла и влаги состоящий в закручивании входящего воздушного потока с помощью неподвижных турбинных лопаток. Капли отбрасываются к периферии цилиндрической колбы и стекают в его нижнюю часть, выполняющую роль ёмкости для конденсата. Фильтр оснащен полуавтоматической системой удаления конденсата: при отключении давления сжатого воздуха в нижней части колбы открывается клапан и происходит слив влаги. Так же в фильтре содержится фильтрующий элемент, который задерживает твердые частицы.

Этот фильтр спроектирован для использования на производственных предприятиях и рассчитан на интенсивную эксплуатацию. Металлическая защита колбы обеспечивает дополнительную прочность и позволяет применять фильтр на производствах и в качестве профессионального гаражного инструмента.

Фильтр рекомендуется применять совместно с регуляторами давления и лубрикаторами торговой марки АМТ.

Фильтр сочетает в себе износостойчивость и надежность, при этом он прост в монтаже и удобен в применении.

Благодаря тому, что фильтр изготовлен с высокой точностью из качественных материалов и имеет ударопрочную колбу, обеспечивается его бесперебойное использование в течение всего срока эксплуатации.

2. Технические характеристики

Параметр	Модель АМТ F-1/8
Пропускная способность, л/мин	2 000
Присоединительная резьба вход	1/8"
Присоединительная резьба выход	1/8"
Объём колбы для конденсата, мл	60
Фильтрующий элемент, мкм	5
Максимальное давление на ходе, Бар	16
Рабочее давление, Бар	0 – 12
Рабочий диапазон температур, °С	от 0 до 60
Габариты (Ш x В x Г), мм	64x158,5x59
Вес, кг	0,41

3. Комплект поставки

- Фильтр влагоотделитель.
- Крепежная скоба – 2 шт..
- Винт – 4 шт..
- Инструкция.

Производитель оставляет за собой право без предварительного уведомления покупателя и изменения в инструкции вносить изменения в конструкцию, дизайн и комплектацию изделия.

4. Элементы и органы управления



Рис. 1

5. Правила безопасности при использовании фильтра влагоотделителя

- Фильтр должен применяться только подготовленными работниками, изучившими все требования настоящей Инструкции и основные положения техники безопасности. Инструкцию необходимо иметь на рабочем месте и строго руководствоваться ее положениями.
- Запрещается использовать фильтр при наличии в окружающем воздухе паров легковоспламеняющихся жидкостей или в помещении, не безопасном в пожарном отношении.
- Запрещается использовать фильтр в огнеопасном месте.
- Запрещается подключать фильтр к системам с давлением сжатого воздуха более 16 Бар.
- Фильтр не должен находиться под прямыми солнечными лучами.
- Будьте внимательны, при монтаже фильтра, соблюдайте правильность подключения. Направление прохождения воздуха обозначено стрелками: →
- Нельзя вносить изменения в конструкцию фильтр или использовать его не по прямому назначению.
- Никогда не используйте фильтр, если он неисправен или поврежден.
- Любая разборка или ремонт фильтра должны проводиться только при условии отключения его от давления сжатого воздуха.
- Использование сжатого воздуха, давление которого превышает рабочее для данного фильтра, может привести к его повреждению и серьезным травмам.
- При возникновении нештатной ситуации следует немедленно отключить фильтр от пневматической линии.
- Запрещается вносить изменения в конструкцию фильтра.

- Запрещается подвергать фильтр и его элементы механическим ударам и динамическим нагрузкам.
- Запрещается эксплуатировать фильтр при воздействии температур окружающего воздуха выходящих за пределы рабочего диапазона.
- Запрещается использовать фильтр для других сред (газообразных или жидких).



6. Подготовка к использованию

- Фильтр следует использовать в оборудованных производственных помещениях в температурном диапазоне от +5 °С до 40 °С.
- Наиболее правильное место установки фильтра в непосредственной близости перед потребителем воздуха.
- Устанавливайте фильтр до регулятора давления и лубризатора.
- Установку фильтр следует осуществлять в вертикальном положении.
- Фильтр не должен находиться под прямыми солнечными лучами и рядом с источниками высоких температур.
- Для надежности герметизируйте резьбовые соединения.
- Перед использованием пневмоинструмента следует проверить правильность установленного давления сжатого воздуха.
- Для удобства используйте быстроразъемные соединения.

7. Использование фильтра влагоотделителя

Слив конденсата

Фильтр оснащен полуавтоматической системой удаления конденсата: при отключении давления сжатого воздуха в нижней части колбы открывается клапан и происходит слив влаги.

- Количество конденсата визуально оценивается через смотровое окно (Рисунок 2).



Рис. 2

- При достижении уровня конденсат 1/4 – 1/3 емкости колбы необходимо произвести слив конденсата.
- Перекройте подачу сжатого воздуха к фильтру.
- Выпустите воздух из фильтра. Для этого нажмите курок пневмоинструмента.
- Слив конденсата можно произвести одновременно в нескольких фильтрах. Для этого отключите компрессор или перекройте подачу сжатого воздуха от него, сбросьте давление в пневмосистеме.

8. Техническое обслуживание фильтра влагоотделителя

- Регулярно (не реже 1 раза в месяц) проверяйте фильтр на предмет внешних повреждений, трещин, повреждений корпуса, следов коррозии. При необходимости произведите замену.
- Проверьте затяжку резьбовых соединений.

Замена фильтрующего элемента

- Перекройте кран подачи сжатого воздуха перед фильтром или отключите компрессор.
- Выпустите оставшийся воздух из фильтра.
- Открутите колбу с защитным кожухом (Рисунок 3).



Рис. 3

- Открутите крышку фильтра и замените фильтрующий элемент (Рисунок 4).



Рис. 4

- Соберите фильтр в обратном порядке.

9. Устранение неисправностей

Внимание:

Ремонтные работы должны проводиться квалифицированным персоналом. Если понадобился ремонт, или запасные части для фильтра влагоотделителя, пожалуйста, обратитесь в Сервисный центр Компании АТАКОМ.

- Ежедневно перед работой следует осматривать фильтр влагоотделитель на предмет повреждений и нарушений целостности деталей.
- При проявлениях неисправности обратитесь за консультацией в Сервисный центр Компании АТАКОМ.

Прежде чем обратиться в Сервисный центр Компании АТАКОМ сделайте следующие проверки:

- Проверьте работу компрессора и подключение воздуха.
- Отсутствие в сжатом воздухе загрязнений в виде пыли, ржавчины или конденсата.

Возможные неисправности и методы их устранения:

Неисправность (внешнее проявление дополнительные признаки)	Вероятная причина	Метод устранения
Отсутствие сжатого воздуха на выходе фильтра.	Отсутствие сжатого воздуха.	Обеспечить подачу сжатого воздуха.
	Засор во впускном штуцере.	Устранить засор.
	Загрязнение фильтрующего элемента.	Замените фильтрующий элемент.

По истечении срока службы, если фильтр не соответствуют своим техническим характеристикам и его нельзя отремонтировать, он подлежит утилизации.

10. Габаритные и установочные размеры фильтра влагоотделителя АМТ F-1/8

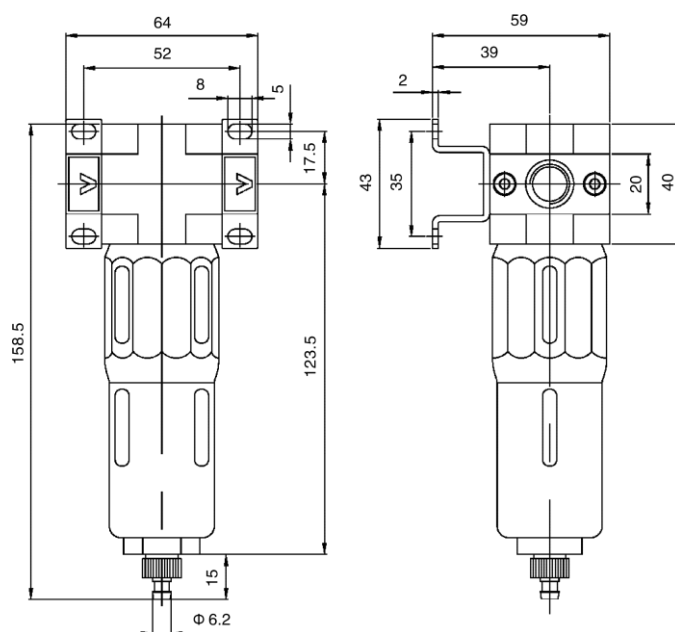


Рис. 5

11. Хранение

Фильтр влагоотделитель должен храниться в сухом отапливаемом, вентилируемом помещении, защищённом от проникновения паров агрессивных и горючих жидкостей. Температура хранения должна быть не ниже +5°C, относительная влажность не более 70 %. В окружающем воздухе не должно быть примесей, вызывающих коррозию алюминия и латуни. В случае если фильтр влагоотделитель не планируется использовать длительное время, необходимо произвести консервацию. Для этого:

- смазать металлические части корпуса тонким слоем масла;
- упаковать его в штатную упаковку.

Не допускается хранение фильтра влагоотделителя свыше гарантийного срока без упаковки и консервации.

Срок хранения – 12 лет с даты изготовления.

Срок эксплуатации – в соответствии с принятыми нормами на каждом предприятии.

Изготовитель гарантирует соответствие фильтра влагоотделителя техническим характеристикам при соблюдении потребителем условий эксплуатации, хранения, транспортирования и монтажа.

Транспортировка фильтра влагоотделителя должна производиться всеми видами транспорта в закрытых транспортных средствах по правилам, принятым для каждого вида транспорта.

12. Условия гарантии

Предприятие-изготовитель устанавливает гарантийный срок и срок бесплатного сервисного обслуживания фильтра влагоотделителя – 12 месяцев со дня продажи, при условии соблюдения правил эксплуатации.

Предприятие-продавец в течение гарантийного срока производит бесплатный ремонт фильтра влагоотделителя при условии соблюдения потребителем правил эксплуатации, транспортировки и хранения.

Ремонт или замена производятся после технической экспертизы.

Экспертиза и ремонт осуществляются в установленные законом сроки в сервисном центре уполномоченной организации.

Гарантийные обязательства не распространяются на расходные материалы, детали, комплектующие, обозначенные заводом-изготовителем как не подлежащие гарантийному ремонту или замене.

Гарантийные обязательства не распространяются при следующих условиях:

- если инструмент (оборудование) введено в эксплуатацию или использовалось с нарушением требований завода-изготовителя, указанным в инструкции по эксплуатации или паспорте изделия;
- несоблюдение пользователями инструкций по эксплуатации, а так же при несоблюдении правил противопожарной безопасности и электротехнической безопасности;
- инструмент (оборудование) вышло из строя по причине отсутствия регламентных работ по техническому обслуживанию определенных заводом-изготовителем;
- наличие явных или скрытых механических и иных повреждений, возникших не по вине изготовителя или поставщика;
- при использовании инструмента (оборудования) не по назначению;
- при наличии следов самостоятельного ремонта;
- при наличии признаков изменения конструкции (модификации);
- естественный износ.

Гарантия предоставляется при наличии документа, подтверждающего факт покупки.

По истечении гарантийного срока или при нарушении правил эксплуатации, указанных в настоящем руководстве по эксплуатации, ремонт производится в соответствии с действующими расценками.

По вопросам предоставления гарантии и качества продукции Вы можете обращаться к официальному представителю в России: ООО «АТАКОМ»,
111524, Москва, Перовская улица, дом 1, строение 22
Телефон: +7 (495) 369-58-64
Электронная почта: info@atakomtools.ru

Артикул _____

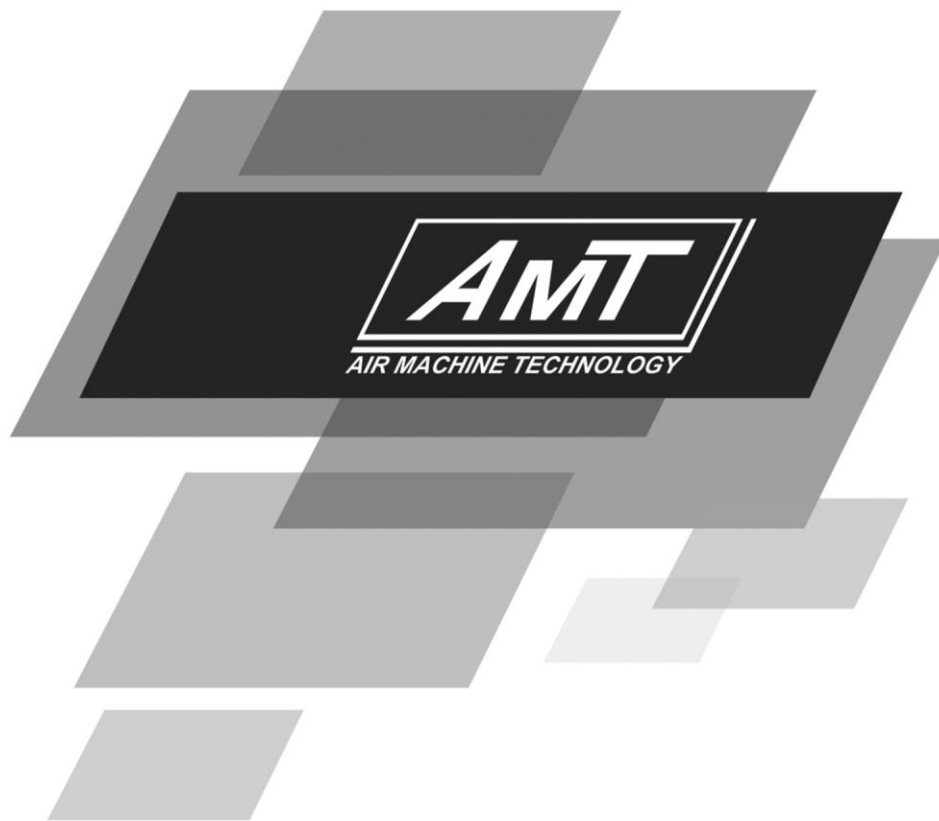
Заводской номер _____

Дата продажи _____ 20____ г. Печать и подпись продавца _____

С условиями гарантии ознакомлен: _____
(Подпись покупателя)

13. Адреса сервисных центров

Название	Адрес	Телефон	e-mail
Служба сервиса ООО «МАГИМЭКС»	111524, Москва, Перовская улица, дом 1, строение 22	8 (800) 551-09-87, доб.222	Servis@pnevmo.ru



*Официальный представитель
в России ООО «АТАКОМ»
+7 (495) 369-58-64
www.atakomtools.ru info@atakomtools.ru*