

BRET

Инструкция по эксплуатации



*Пистолет скобозабивной
пневматический*

*Модель: **8016BL***

Оглавление

1. Назначение изделия	2
2. Технические характеристики	2
3. Комплект поставки	3
4. Элементы и органы управления	3
5. Правила безопасности при работе со скобозабивным пистолетом	3
6. Подготовка к использованию	4
7. Использование	5
8. Техническое обслуживание скобозабивного пистолета	7
9. Устранение неисправностей	7
10. Хранение	8
11. Схема сборки скобозабивного пистолета BRET 8016BL	9
12. Условия гарантии	11
13. Адреса сервисных центров	11

1. Назначение изделия

Пистолет скобозабивной пневматический (пистолет) предназначен для забивания стальных П-образных крепежных скоб в древесину и другие материалы при обивочных работах. Пистолет представляет собой пневматическую поршневую машину ударного действия, работающую от источника сжатого воздуха. Управление работой пистолета осуществляется с помощью курка.

Этот скобозабивной пистолет спроектирован для высоких и долговременных нагрузок на производственных предприятиях и рассчитан на интенсивную эксплуатацию. Благодаря запасу прочности с успехом применяется на производствах и в строительстве. Корпус пневматического скобозабивного пистолета изготовлен из металла, что обеспечивает долгий срок службы и защиту внутренних узлов от механических повреждений. Удобная рукоятка с прорезиненной накладкой, хорошо защищает руки оператора от вибрации во время работы.

Благодаря тому, что скобозабивной пистолет изготовлен с высокой точностью из высококачественной легированной стали, обеспечивается его бесперебойное использование в течение всего срока эксплуатации.

2. Технические характеристики

Параметр	Модель
	BRET 8016BL
Применяемый крепеж	Скоба обивочная тип А (ширина 13 мм)
Сечение крепежа, мм	0,7x0,91
Длина ножи крепежа, мм	4 - 16
Емкость магазина, шт.	140
Рабочее давление, атм	3,5 - 7
Расход воздуха, л/удар	0,3
Рекомендованный внутренний диаметр шланга, мм	10
Штуцер подключения сжатого воздуха, дюйм	1/4" NPT
Ствол	длинный
Габариты (Д x В x Ш), мм	212x212x50
Вес, кг	1,1

2

- Начинайте работать только после того, как вы примете устойчивое положение.
- Никогда не направляйте пистолет на себя или другого человека.
- Не прислоняйте ствол инструмента к рукам и другим частям тела. Случайный выстрел может поранить вас.
- Не стреляйте в уже забитые скобы, это может вызвать искру или повредить инструмент.
- Длительное воздействие вибрации на организм человека вредно для здоровья. Поэтому при выполнении работы обязательно делайте перерывы.
- Обязательно используйте защитные очки и перчатки. Работайте в плотной застегнутой закрытой одежде. Отлетающие во время работы осколки и стружка могут привести к серьезным травмам глаз, кожных покровов тела.
- Рекомендуется использование средств защиты органов дыхания (респираторов). Проникновение в организм человека пыли и других мелких взвешенных частиц, образующихся при работе, может нанести значительный вред здоровью.
- Для защиты органов слуха необходимо применять наушники или беруши.
- При возникновении нештатной ситуации следует немедленно выключить инструмент и отсоединить его от пневматической линии.
- Манжеты рукавов одежды должны быть плотно застегнуты. Непроизвольное попадание элементов одежды в подвижные части инструмента может привести к серьезным травмам.
- Некоторые детали инструмента двигаются с высокой скоростью. Об этом нужно помнить всегда и исключить их касания руками или другими частями тела. Не допускать контакта работающего инструмента с посторонними предметами.
- Запрещается нажимать на курок, когда ствол пистолета плотно не прижат к закрепляемой детали.



6. Подготовка к использованию

- Инструмент должен применяться только подготовленными работниками, изучившими все требования настоящей Инструкции и основные положения техники безопасности. Инструкцию необходимо иметь на рабочем месте и строго руководствоваться ее положениями.
- Для обеспечения работы пневматического инструмента необходим воздушный компрессор с полезной (реальной) производительностью не ниже значения расхода воздуха подключаемого пневмоинструмента и давлением не ниже 7 бар.
- В пневматической магистрали на выходе из компрессора должны быть смонтировано дополнительное оборудование, обеспечивающее нормальную работу и длительный срок эксплуатации инструмента - регулятор давления (редуктор), осушитель сжатого воздуха, система магистральных фильтров, состоящая из фильтра грубой очистки (5 мкм) и коалесцентного фильтра тонкой очистки (1 мкм). Данное оборудование допускается заменить (или дополнить) отдельными блоками подготовки сжатого воздуха, устанавливаемым на входе каждого инструмента.
- В пневматической линии, как можно ближе к инструменту, для обеспечения его смазки рекомендуется установка автоматической масленки - лубрикатора в виде отдельного самостоятельного устройства или в составе блока подготовки воздуха. В лубрикатор заливается масло для пневмоинструмента.
- С помощью регулятора должно быть выставлено оптимальное рабочее давление сжатого воздуха, обеспечивающее номинальную мощность пневмоинструмента. Превышение данного значения для увеличения мощности — недопустимо и может привести к выходу из строя деталей и узлов инструмента или значительно снизить его ресурс.
- Подключение инструмента к воздушной магистрали следует производить с помощью гибкого шланга необходимого сечения. Необходимо следить за состоянием и целостностью воздушного шланга, периодически его продувать.

4

3. Комплект поставки

- Скобозабивной пистолет.
- Инструкция.
- Пластиковая масленка.
- Штуцер БРС
- Ключ Г-образный шестигранный 4 мм.

Производитель оставляет за собой право без предварительного уведомления покупателя и изменения в инструкции вносить изменения в конструкцию, дизайн и комплектацию изделия.

4. Элементы и органы управления

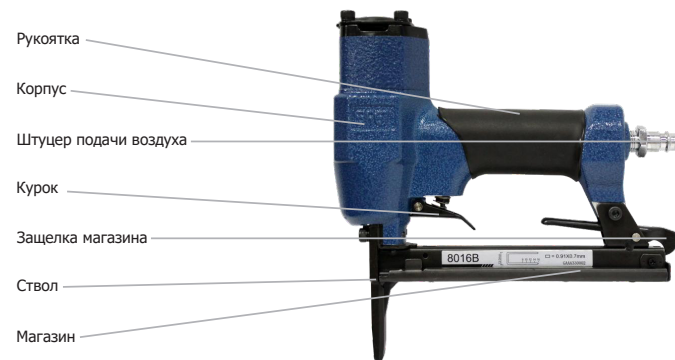


Рис. 1

5. Правила безопасности при работе со скобозабивным пистолетом

- Запрещается использовать инструмент при наличии в окружающем воздухе паров легковоспламеняемых жидкостей или в помещении, не безопасном в пожарном отношении.
- Нельзя вносить изменения в конструкцию скобозабивного пистолета или использовать его не по прямому назначению.
- Никогда не пользуйтесь инструментом, если он неисправен или поврежден.
- Регулярно проверяйте надежность и герметичность элементов присоединения инструмента к пневматической магистрали (шлангу).
- Любая разборка или ремонт инструмента, замена рабочих насадок должны проводиться только при условии отключения от инструмента пневматического шланга.
- Запрещается использовать для подключения инструмента неподходящие или поврежденные воздушные шланги. Можно применять только шланги, рассчитанные на рабочее давление не менее 7 бар. Никогда самостоятельно не осуществляйте ремонт неисправного шланга. Замените его на новый.
- Для возможности быстрого, простого и надежного соединения шланга с инструментом рекомендуется использовать быстроразъемные соединения.
- Использование сжатого воздуха, давление которого превышает рабочее для данного инструмента может привести к его повреждению и серьезным травмам.

3

- Разрешается применять только расходные материалы, рекомендованные для данного инструмента. Переоборудовать, изменять конструкцию, снимать защитные элементы инструмента для использования непредусмотренных для применения насадок и расходных материалов — категорически запрещается.

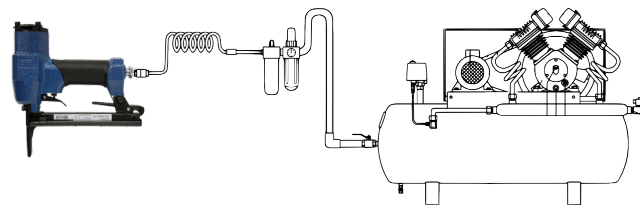


Рис. 2

7. Использование

- Перед началом работы следует осуществить зарядку пистолета скобами.
- Отсоедините пистолет от пневмолинии.
- Нажмите на защелку магазина и сдвиньте крышку магазина (Рисунок 3).

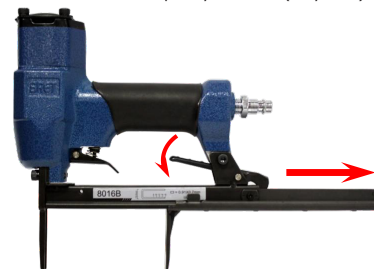


Рис. 3

- Уложите скобы в корпус магазина и верните крышку магазина в исходное положение и зафиксируйте защелкой (Рисунок 4).



Рис. 4

5

- Установите давление в соответствии с техническими требованиями.
- Плотно прижмите ствол к поверхности материала.
- Нажимайте на курок пистолета (Рисунок 5).

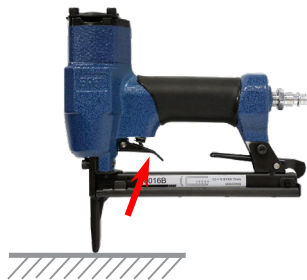


Рис. 5

- Отрегулируйте давление (в рабочем диапазоне) под нужное заглабление скоб в материал.

Пневматический инструмент требует постоянной смазки на протяжении всего срока службы. Для его выполнения в автоматическом режиме необходимо применять специальное устройство — лубрикатор. При его наличии в пневматической магистрали, за счет проходящего сжатого воздуха производится разбрызгивание масла из лубрикатора в магистраль. После этого сжатый воздух транспортирует взвешенные частички масла в пневмоинструмент. Для увеличения эффективности смазки и снижения уровня загрязнения и негативного воздействия масла на материал магистрали, лубрикатор должен быть установлен в линии как можно ближе к инструменту. Для заполнения лубрикатора рекомендуется использовать масло для пневмоинструмента. В случае отсутствия в пневмолинии лубрикатора необходимо производить ежедневную ручную смазку инструмента.

Смазка пневматического двигателя вручную

- Отсоединить воздушный шланг, перевернуть инструмент входным отверстием вверх.
- Капнуть 1-2 капли масла для пневмоинструмента во входное отверстие (Рисунок 6). Нельзя использовать для смазки керосин, солярку и другие горючие жидкости.
- Присоединить к инструменту воздушный шланг, дать инструменту поработать несколько секунд.



Рис. 6

В процессе работы в стволе инструмента может застрять крепеж.

- Если это произошло, выполните следующие действия:
- Отсоедините инструмент от воздушного шланга.
- Освободите магазин от крепежных элементов

6

- Сбросьте давление воздуха и оставьте магазин открытым.
- Открутите винты на крышке ствола и снимите её (Рисунок 7).



Рис. 7

- Удалите застрявшие крепежные элементы и верните ударник в начальное положение.
- Осмотрите механизм на наличие выработки и повреждений.
- Установите крышку ствола на место и надежно закрепите винтами.

8. Техническое обслуживание скобозабивного пистолета

- Убедитесь, что скобозабивной пистолет отключен от пневматического шланга.
- Проведите внешний осмотр деталей на видимые повреждения.
- Проверьте инструмент на предмет внешних повреждений, трещин, повреждений корпуса, следов коррозии. При необходимости произведите замену.
- Проверьте затяжку резьбовых соединений инструмента.
- Тонким слоем нанесите масло на детали и движущиеся части пистолета.
- Смазку механизма привода рекомендуется проводить не реже 1 раза в день, непосредственно перед применением.

9. Устранение неисправностей

Внимание:

Ремонтные работы должны проводиться квалифицированным персоналом. Если понадобился ремонт, или запасные части для скобозабивного пистолета, пожалуйста, обратитесь в Сервисный центр Компании АТАКОМ.

- Ежедневно перед работой следует осматривать инструмент на предмет повреждений и нарушенной целостности деталей, особое внимание следует уделить осмотру подвижных деталей механизма и быстрозъёмного соединения.
- При проявлениях неисправности инструмента обратитесь за консультацией в Сервисный центр Компании АТАКОМ.
- Регламентное обслуживание инструмента необходимо проводить не реже одного раза в месяц. При регламентном обслуживании следует проверять затяжку резьбовых соединений инструмента, проводить смазку его механизма.

Прежде чем обратиться в Сервисный центр Компании АТАКОМ сделайте следующие проверки:

- Проверьте работу компрессора и подключение воздуха.
- Соответствие сечения шланга, указанному в настоящей инструкции.
- Отсутствие в сжатом воздухе загрязнений в виде пыли, ржавчины или конденсата.
- Присутствие избыточной смазки в механизме / пневмомоторе.

7

Возможные неисправности и методы их устранения:

Неисправность (внешнее проявление дополнительных признаки)	Вероятная причина	Метод устранения
1. Скобы входят слишком глубоко в материал.	1) Высокое давление воздуха.	1) Уменьшите давление воздуха.
2. Пистолет не добивает скобы.	1) Низкое давление воздуха.	1) Увеличьте давление воздуха.
3. Пистолет работает, но скобы не забивает.	1) Отсутствие скоб в магазине.	1) Вставьте скобы в магазин.
	2) Скоба застряла в стволе.	2) Очистите ствол.
	3) Низкое давление воздуха.	3) Увеличьте давление воздуха.
	4) Ударник не возвращается в исходное положение.	4) Смажьте механизм.
	5) Плохое качество скоб.	5) Замените скобы на соответствующие.
3. Скобы деформируются в инструменте.	1) Поврежден ударник.	1) Замените ударник.
	2) Поврежден толкатель.	2) Замените толкатель.
	3) Скобы несоответствующего размера.	3) Используйте подходящие скобы.
	4) Ослабили винты крепления крышки ствола.	4) Затяните винты.

По истечении срока службы, если инструмент не соответствует своим техническим характеристикам и его нельзя отремонтировать, он подлежит утилизации.

10. Хранение

Инструмент должен храниться в сухом отапливаемом, вентилируемом помещении, защищенном от проникновения паров агрессивных и горючих жидкостей. Температура хранения должна быть не ниже +5°C, относительная влажность не более 70 %. В случае если инструмент не планируется использовать длительное время, необходимо произвести консервацию. Для этого:

- смазать металлические части корпуса тонким слоем масла;
- упаковать инструмент в штатную упаковку.

Не допускается хранение инструмента свыше гарантийного срока без упаковки и консервации. Срок хранения – 12 лет с даты изготовления.

Срок эксплуатации – в соответствии с принятыми нормами на каждом предприятии. Изготовитель гарантирует соответствие инструмента техническим характеристикам при соблюдении потребителем условий эксплуатации, хранения, транспортирования и монтажа. Транспортировка инструмента должна производиться всеми видами транспорта в закрытых транспортных средствах по правилам, принятым для каждого вида транспорта.

8

11. Схема сборки скобозабивного пистолета BRET 8016BL

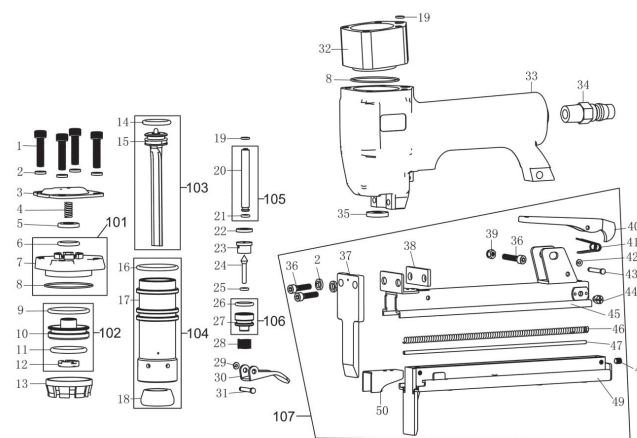


Рис. 8

№ п/п	Арт.	Описание	Кол-во
1	B01-01-050500-02	Винт	4
2	B04-01-050-02	Шайба	6
3	AA09A-002A	Крышка выпуска воздуха	1
4	AA09A-003A	Пружина	1
5	AA09A-004A	Упругая прокладка	1
6	B08-011800240	Уплотнительное кольцо	1
7	AA09A-005A	Крышка цилиндра	1
8	B08-032000100	Уплотнительное кольцо	2
9	B08-026800240	Уплотнительное кольцо	1
10	AA09A-006A	Рабочий клапан	1
11	B08-021700300	Уплотнительное кольцо	1
12	AA09A-007A	Шайба рабочего клапана	1
13	AA09A-008A	Кольцо фиксирующее	1
14	B08-017500300	Уплотнительное кольцо	1
15	AA33C-Y03A2	Ударник	1
16	B08-026800240	Уплотнительное кольцо	1
17	AA34C-004A	Цилиндр	1
18	AA09A-010A	Амортизатор	1
19	B08-003500160	Уплотнительное кольцо	2
20	AA06A-010A	Воздуховод	1
21	B08-004200120	Уплотнительное кольцо	1
22	AA06A-012A	Шайба воздушного клапана	1
23	AA06A-013A	Воздушный клапан	1

9

24	AA06A-014A	Шток воздушного клапана	1
25	B08-003500160	Уплотнительное кольцо	1
26	B08-010000200	Уплотнительное кольцо	1
27	AA06A-015A	Корпус воздушного клапана	1
28	AA06A-016A	Пружина	1
29	B03-01-0025-02	Стопорное кольцо	1
30	AA06A-017A	Курок	1
31	B05-028150-04	Штифт	1
32	AA34C-005A	Проставка	1
33	AA09A-001A	Корпус	1
34	AA06A-018A	Воздушный штуцер	1
35	AA33B-001A	Заглушка	1
36	B01-01-050220-02	Винт	3
37	AA33C-001A	Крышка ствола	1
38	AA33B-003A	Пластина	1
39	B07-01-050-00	Гайка	1
40	AA09A-015A	Защелка	1
41	AA06A-037A	Пружина	1
42	B03-01-0025-02	Стопорное кольцо	1
43	B05-029170-04	Штифт	1
44	B01-05-040030-02	Винт	2
45	AA33B-Y05A1	Корпус магазина	1
46	AA09A-022A	Пружина толкателя	1
47	AA09A-025A	Направляющая толкателя	1
48	B01-05-040030-02	Винт	1
49	AA33C-Y04A1	Крышка магазина	1
50	AA33A-Y07A1	Толкатель	1
101	AA09A-Y10A1	Крышка цилиндра комплект (вкл. 6;7;8)	
102	AA09A-Y09A1	Рабочий клапан комплект (вкл. 9;10;11;12)	
103	AA33C-Y02A2	Ударник комплект (вкл. 14;15)	
104	AA34C-Y02A1	Цилиндр комплект (вкл. 16;17;18)	
105	AA06A-Y09A1	Воздуховод комплект (вкл. 20;21)	
106	AA06A-Y11A1	Воздушный клапан комплект (вкл. 26;27)	
107	AA33C-Y06A1	Магазин комплект	

10

12. Условия гарантии

Предприятие-изготовитель устанавливает гарантийный срок и срок бесплатного сервисного обслуживания пневматического скобозабивного пистолета – 12 месяцев со дня продажи, при условии соблюдения правил эксплуатации.

Предприятие-продавец в течение гарантийного срока производит бесплатный ремонт пневматического скобозабивного пистолета при условии соблюдения потребителем правил эксплуатации, транспортировки и хранения.

Ремонт или замена производятся после технической экспертизы.

Экспертиза и ремонт осуществляются в установленные законом сроки в сервисном центре уполномоченной организации.

Гарантийные обязательства не распространяются на расходные материалы, детали, комплектующие, обозначенные заводом-изготовителем как не подлежащие гарантийному ремонту или замене.

Гарантийные обязательства не распространяются при следующих условиях:

- если инструмент (оборудование) введено в эксплуатацию или используется с нарушением требований завода-изготовителя, указанным в инструкции по эксплуатации или паспорте изделия;

- несоблюдение пользователями инструкций по эксплуатации, а так же при несоблюдении правил противопожарной безопасности и электротехнической безопасности;

- инструмент (оборудование) вышло из строя по причине отсутствия регламентных работ по техническому обслуживанию определенных заводом-изготовителем;

- наличие явных или скрытых механических и иных повреждений, возникших не по вине изготовителя или поставщика;

- при использовании инструмента (оборудования) не по назначению;

- при наличии следов самостоятельного ремонта;

- при наличии признаков изменения конструкции (модификации);

- естественный износ.

Гарантия предоставляется при наличии документа, подтверждающего факт покупки.

По истечении гарантийного срока или при нарушении правил эксплуатации, указанных в

настоящем руководстве по эксплуатации, ремонт производится в соответствии с

действующими расценками.

По вопросам предоставления гарантии и качества продукции Вы можете обратиться к

официальному представителю в России: ООО «АТАКОМ»,

111524, Москва, Перовская улица, дом 1, строение 22

Телефон: +7 (495) 369-58-64

Электронная почта: info@atakomtools.ru

Артикул _____

Заводской номер _____

Дата продажи _____ 20 ____ г. Печать и подпись продавца _____

С условиями гарантии ознакомлен: _____

(Подпись покупателя)

13. Адреса сервисных центров

Название	Адрес	Телефон	e-mail
Служба сервиса ООО «МАГИМЭКС»	111524, Москва, Перовская улица, дом 1, строение 22	+7 (495) 730-02-90	Servis@pnevmo.ru

11



Официальный представитель
в России ООО «АТАКОМ»
+7 (495) 369-58-64
www.atakomtools.ru info@atakomtools.ru