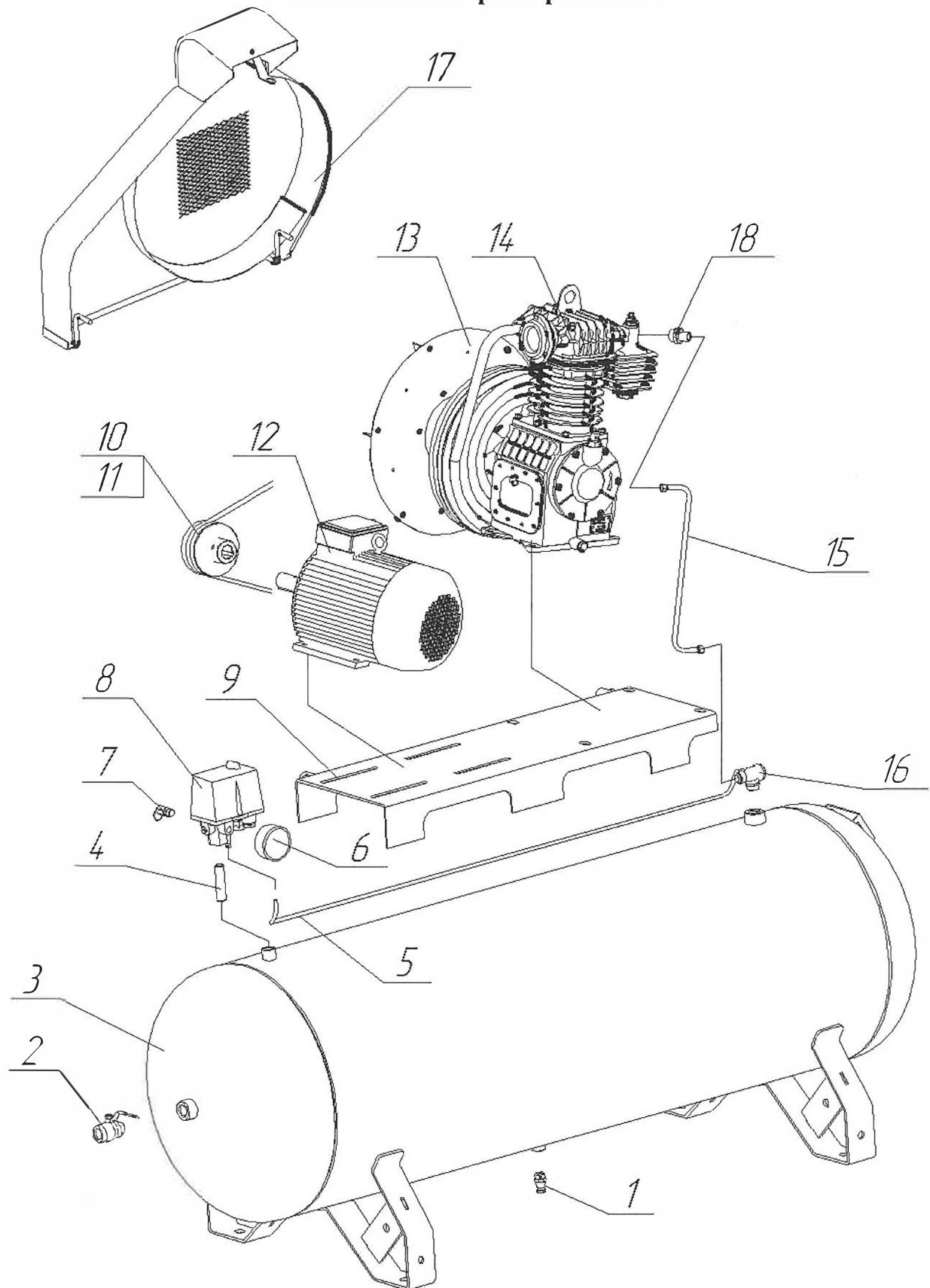


**Каталог деталей и сборочных единиц**  
**Установка компрессорная К-22**



**Компания ООО «МАГИМЭКС» официальный представитель завода.**

**Большая номенклатура запасных частей к компрессорам в наличии.**

**www.pnevmo.ru | 8 (800) 551-09-87 | +7 (495) 730-02-90 | zakaz@pnevmo.ru**

АО «Бежецкий завод» АСО

**Спецификация  
Установка компрессорная К-22**

Поз	Номер детали/узла	Наименование	Кол-во	Прим.
1.		Пробка сливная 2000/3	1	G 3/8"
2.		Кран шаровыйPN-30	1	G1/2"
3.	К-22.05.00.000	Ресивер	1	
4.	С416М.05.00.001	Патрубок	2	G3/8"-G3/8"
5.	К-1.03.03.201-08	Трубка	1	рилсановая
6.		Манометр МП63-Т(0...2,5)МПа	1	G 1/4"
7.	К-22.05.00.100	Клапан предохранительный 1,9 МПа	1	G 1/4"
8.	К-22.05.03.300	Реле давления	1	MDR 3/25; 16А; 3/8"
9.	К-22.02.01.100	Плита	1	
10.	К-22.00.00.002	Шкив	1	
11.		Ремень В(Б) - 1800	2	
12.		Двигатель АИР112М2 7,5 кВт	1	
13.	С415М.01.00.900	Диск	1	
14.	С415М.01.00.000-07	Головка компрессорная	1	
15.	С415М.00.00.100	Трубопровод	1	
16.		Клапан обратный 4052/3	1	G1/2"-G1/2"
17.	К-20.00.01.000	Ограждение	1	
18.	С415М.00.00.009	Штуцер	1	G1/2"-G3/4"

**Компания ООО «МАГИМЭКС» официальный представитель завода.**

**Большая номенклатура запасных частей к компрессорам в наличии.**

**www.pnevmo.ru | 8 (800) 551-09-87 | +7 (495) 730-02-90 | zakaz@pnevmo.ru**